

# System podstaw do pasm świetlnych JET

**VELUX®**
**Commercial**


Niezawodne połączenie z dachem z wykorzystaniem opcjonalnych profili przyłączeniowych

## System podstaw do pasm świetlnych

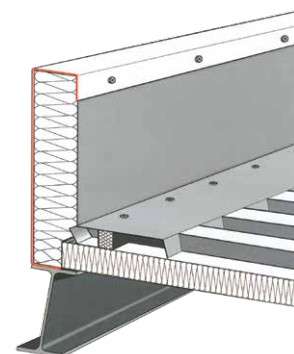
- Dostępne wysokości od 25 do 70 cm
- Wymiarowanie statyczne zgodnie z normą EN 1993
- Trwałe i niezawodne połączenie podstawy z dachem dzięki zastosowaniu systemów przyłączeniowych dostępnych w ramach wyposażenia dodatkowego
- Warstwa wełny mineralnej o grubości do 100 mm dopasowana do geometrii podstawy zapewnia najlepsze parametry izolacyjności
- Dobre parametry doświetlenia oraz atrakcyjny wygląd dzięki opcjonalnemu malowaniu na kolor RAL 9002
- Większa ochrona przed wnikaniem wody i kondensacją dzięki nachyleniu główki podstawy podpierającej pasmo świetlne pod kątem 8°

### Opcja dla dachów typu Iso-Dach i Thermo-Dach

- Dostępne również w wariantach na dachy typu Iso-Dach i Thermo-dach we wszystkich wysokościach od 25 do 55 cm
- Wymiarowanie statyczne dla szerokości do 500 cm
- Warstwa wełny mineralnej o grubości do 100 mm zapewnia najlepsze parametry izolacyjności
- Bardzo dobre parametry doświetlenia oraz atrakcyjny wygląd dzięki opcjonalnemu malowaniu na kolor RAL 9002
- Większa ochrona przed wnikaniem wody i kondensacją dzięki nachyleniu główki podstawy podpierającej pasmo świetlne pod kątem 8°



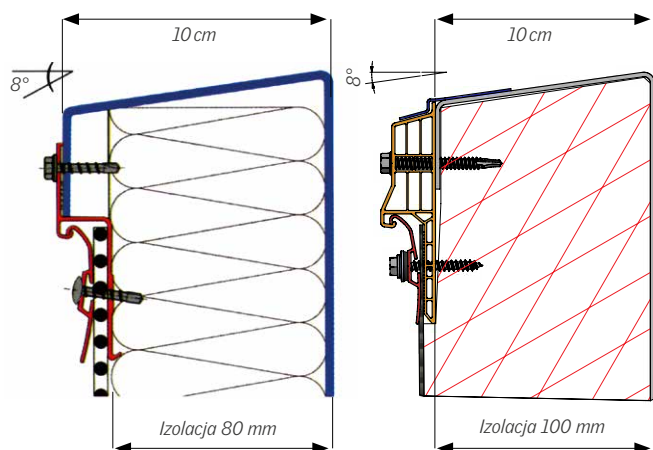
*Pasma świetlne VARIO-NORM na podstawie z systemem przyłączeniowym OPTIMAL L*



*Podstawa do pasm świetlnych na dachy typu Iso-Dach i Thermo-Dach*

## Wysokości podstawy

- Wysokości: od 25 do 70 cm
- Dostępne również w wariantach na dachy typu Iso-Dach i Thermo-dach we wszystkich wysokościach od 25 do 55 cm
- Podstawy o wysokości 25 i 40 cm są przeznaczone do zabudowy na przygotowanych i wytrzymałych na zginanie otworach dachowych (= niesamonośne)
- Podstawy o wysokości od 45 do 70 cm są stosowane przeważnie jako konstrukcje samonośne
- Dotyczy wszystkich podstaw: Główka podstawy (powierzchnia podpierająca pasmo świetlne) jest na całym obwodzie nachylna na zewnątrz pod kątem 8°. Zapewnia to większą ochronę i dodatkowe rozwiązanie do odprowadzania wody.



System przyłączeniowy  
OPTIMAL typ L

System przyłączeniowy typ VT

## Systemy przyłączeniowe

### System przyłączeniowy OPTIMAL typ L

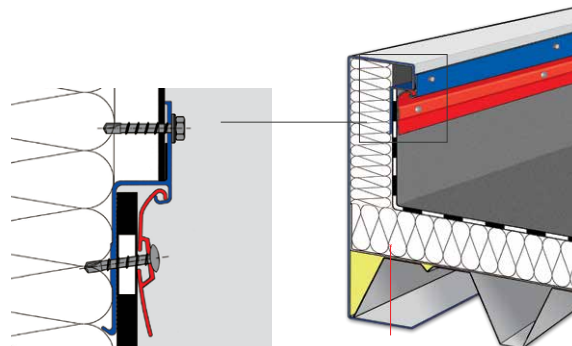
- Optymalne rozwiązanie do pasm świetlnych VARIO-NORM
- Grubość warstwy izolacyjnej: do 80 mm

### System przyłączeniowy typ VT

- Optymalne rozwiązanie do pasm świetlnych VARIO-THERM oraz GRILLODUR®
- Grubość warstwy izolacyjnej: do 100 mm

### Zalety systemów przyłączeniowych

- Dostępne w ramach wyposażenia dodatkowego systemy przyłączeniowe pozwalają w trwały sposób przytwierdzić podstawy do poszycia dachowego
- Wykonanie uszczelnienia poszycia dachowego można wykonać już po montażu pasma świetlnego
- Na powierzchni podpierającej pasmo świetlne nie występuje niepożądane rozwarstwianie się materiału
- Profile przyłączeniowe podstawy z szyną z zaczepem nadają się również do modernizacji uszkodzonych uszczelnień

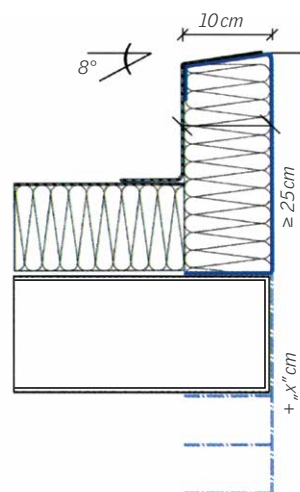


System podstawy pasma świetlnego z systemem przyłączeniowym OPTIMAL L

ew. uszczelka do blach trapezowych zgodnie z normą DIN 18234-3 zakładana na miejscu budowy

## Możliwości przyłączenia do poszycia dachowego

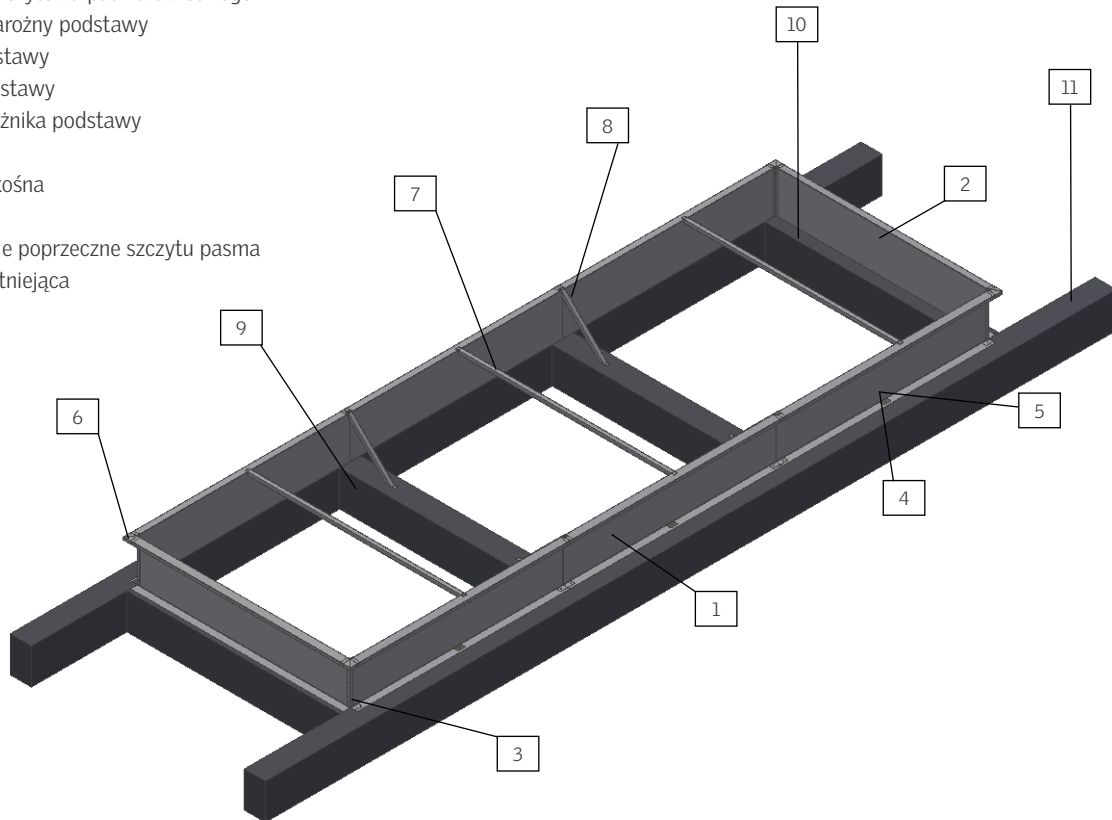
- Możliwość mocowania podstawy na dachu również z wykorzystaniem konwencjonalnych połączeń
- Obróbki blacharskie/kołnierze na podstawie – takie połączenie nadaje się do uszczelnień polimerowych o grubości do ok. 2 mm



Obróbki blacharskie/kołnierze na podstawie

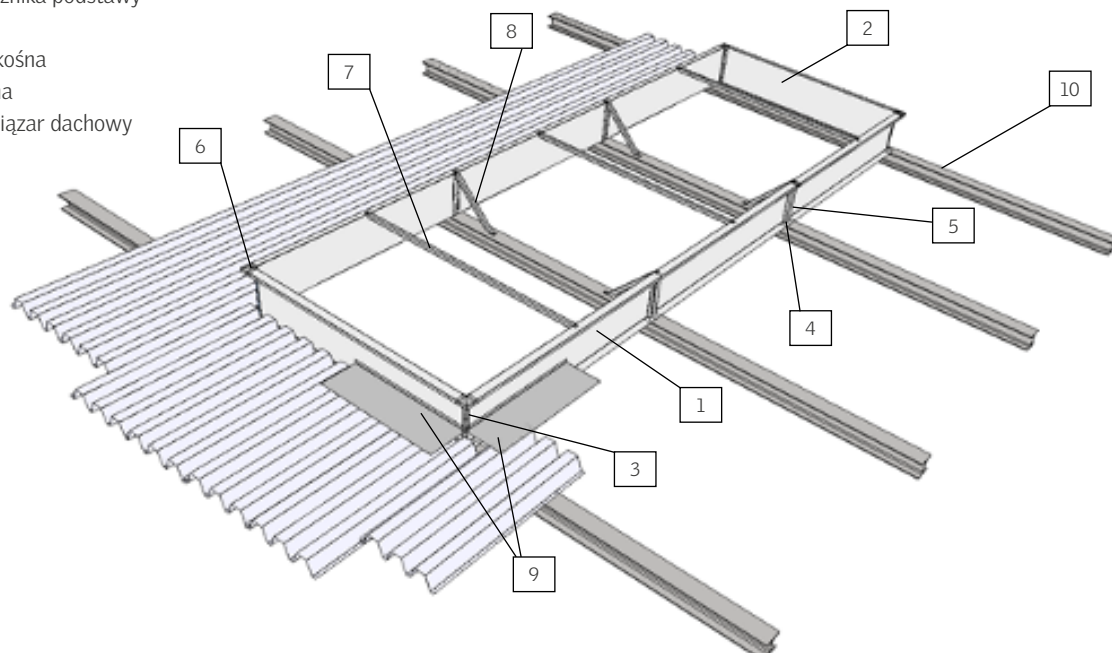
## Rysunek poglądowy podstawy niesamonośnej

1. Podstawa wzdłużna pasma świetlnego
2. Podstawa szczytowa pasma świetlnego
3. Kątownik narożny podstawy
4. Osłona podstawy
5. Łącznik podstawy
6. Osłona narożnika podstawy
7. Rozpora
8. Podpórka skośna
9. Wspornik
10. Usztywnienie poprzeczne szczytu pasma
11. Struktura istniejąca



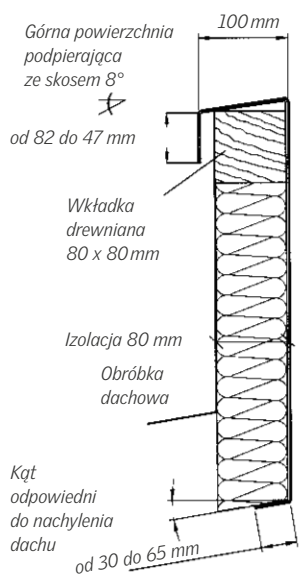
## Rysunek poglądowy podstawy samonośnej

1. Podstawa wzdłużna
2. Podstawa szczytowa
3. Kątownik narożny podstawy
4. Płyta podkładowa
5. Łącznik podstawy
6. Osłona narożnika podstawy
7. Rozpora
8. Podpórka ukośna
9. Blacha nośna
10. Istniejący więzary dachowy

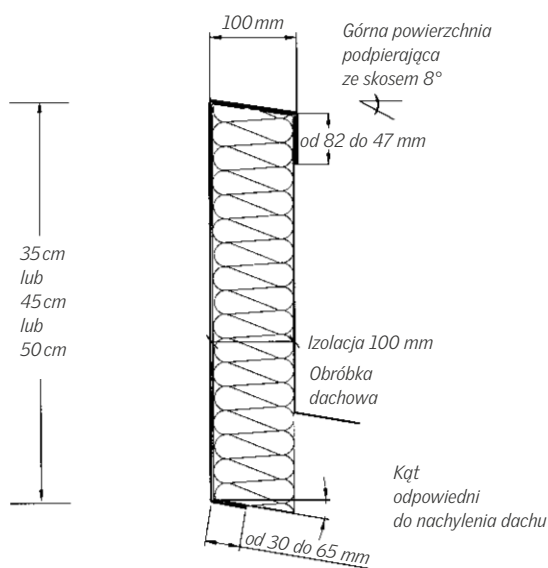


# System przyłączeniowy podstaw pasm świetlnych dla dachów typu Iso-Dach i Thermo-Dach

Przykład przyłączenia 1

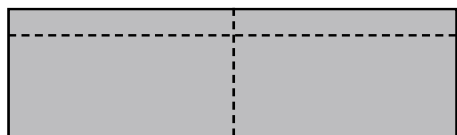


Przykład przyłączenia 2

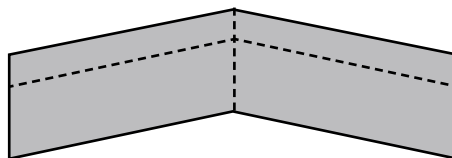


2 warianty zabudowy dla wysokości 35/45/50 cm  
Wymiarowanie statyczne dla szerokości do 500 cm!

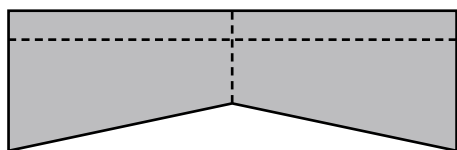
## Kształt podstawy szczytowej



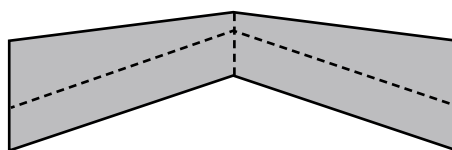
Szczyt pasma standardowy



Szczyt pasma z przystosowaniem do kalenicy równoległym na górze i dole



Szczyt pasma z przystosowaniem do kalenicy na dole



Szczyt pasma z przystosowaniem do kalenicy innym na górze i dole